

INSTALLATION DES LUMINAIRES POUR HBRA7 SÉRIE HAUT PLAFOND



CONSERVEZ CES INSTRUCTIONS – LISEZ TOUTES LES INSTRUCTIONS ATTENTIVEMENT

⚠ MISE EN GARDE



VEUILLEZ LIRE TOUTES LES INSTRUCTIONS AVANT DE COMMENCER L'INSTALLATION.

- Pour éviter les blessures et les dommages matériels, le luminaire ne devrait être installé que par des électriciens ou des employés autorisés.
- Pour éviter les chocs électriques ou les dommages aux composants, coupez l'alimentation avant de commencer l'installation ou l'entretien.
- Ce produit doit être installé conformément au National Electric Code (NEC)/Le code Canadien de l'électricité (CEC) et à l'ensemble des codes de l'électricité et des normes de sécurité fédéraux, provinciaux/étatiques, provinciaux et locaux.
- Débranchez le luminaire et laissez-le refroidir avant l'entretien.
- Toute modification de ce produit est expressément interdite, car elle peut causer des blessures, la mort, des dommages matériels ou la défaillance du produit.
- Pour éviter la défaillance du produit et les chocs électriques, ce produit doit être mis à la terre correctement.

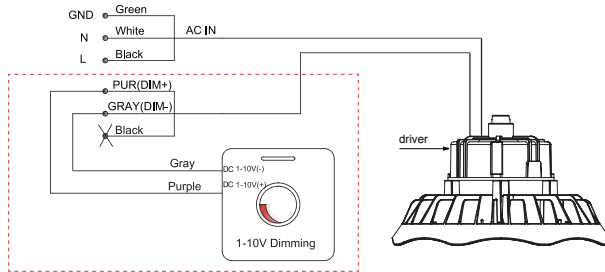
⚠ MISE EN GARDE

- Ce luminaire Round High Bay fonctionne dans les fourchettes de tension suivantes : 120-277 V ou 347-480 V, 50/60 Hz.
- Si la tension d'entrée dépasse ces valeurs, cela peut causer une défaillance prématurée de la DEL. Assurez-vous que le luminaire fonctionne à l'intérieur des fourchettes de tension indiquées.
- La température ambiante de fonctionnement doit se situer entre -45 °C et + 45 °C.
- Si le luminaire Round High Bay est exposé à des températures se situant hors de cette fourchette, cela réduira sa durée de vie utile.
- Coupez l'alimentation avant d'entreprendre l'installation ou l'entretien du luminaire.

⚠ AVIS

- Norme IP65 – Emplacement mouillé.
- Le luminaire Round High Bay doit rester à l'écart de toute substance corrosive.
- Pour le nettoyer, utilisez un chiffon humide ou sec.

CONNEXION DE CÂBLAGE



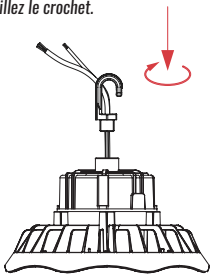
Coupez l'alimentation et connectez les fils c.a. Le fil noir vers L, le fil blanc vers N, le fil vert vers GND.

Connexion du gradateur

1. Compatible avec la gradation 1-10V.
2. Connectez les fils - le fil violet est D+, le fil gris est D-.

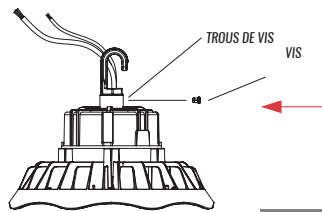
MONTAGE CROCHET

Verrouillez le crochet.



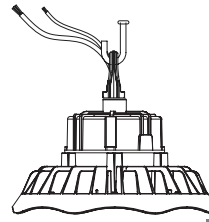
REF .1

Serrez la vis.



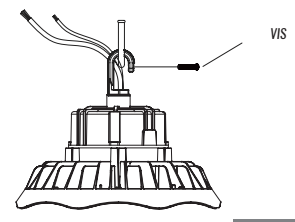
REF .2

Raccrochez le luminaire.



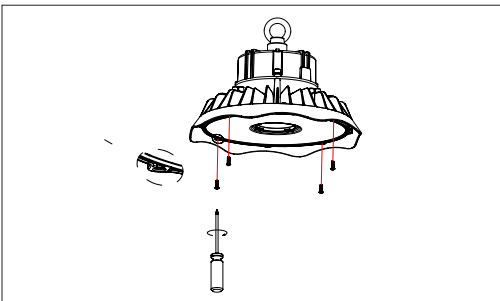
REF .3

Verrouille la vis.

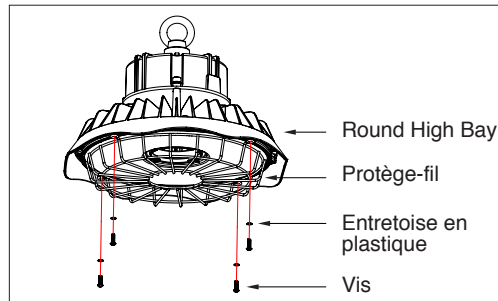


REF .4

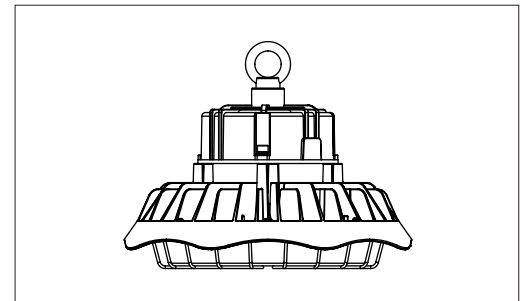
GRILLE DE PROTECTION



1. Retirez les 4 vis illustrées dans l'image.



2. Ajoutez des écrous comme dans l'image.



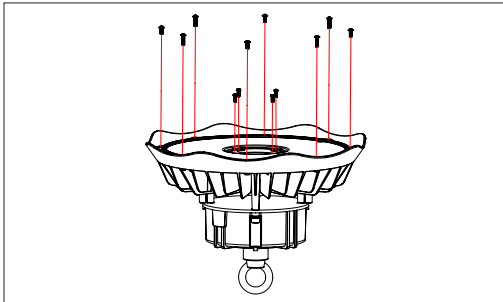
3. L'installation est terminée.

INSTALLATION DES LUMINAIRES POUR HBRA7 SÉRIE HAUT PLAFOND

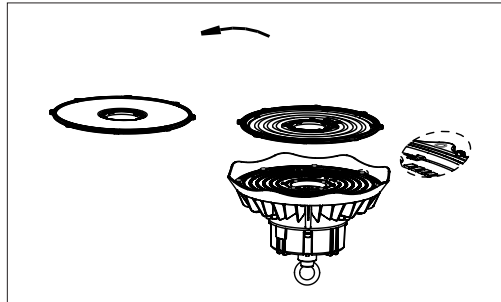
CONSERVEZ CES INSTRUCTIONS – LISEZ TOUTES LES INSTRUCTIONS ATTENTIVEMENT



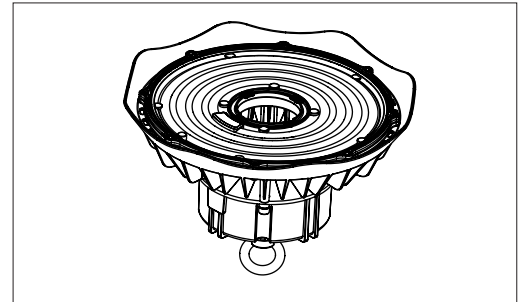
INSTALLATION – LENTILLE/RÉFRACTEUR - 60° ET 90°



1. Desserrez les vis fixes qui retiennent le couvercle de la carte de circuits imprimés. Retirez le couvercle.

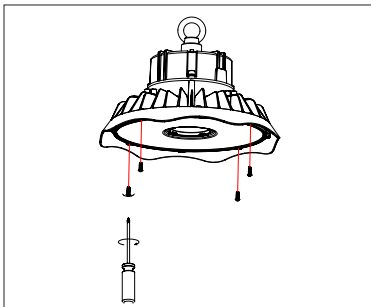


2. Installez la lentille ou le réfracteur sur le couvercle. Orientez le rectangle en relief au milieu de la lentille ou du réfracteur de telle façon à le placer par-dessus l'entrée des fils de la carte de circuits imprimés (zone ombrée). Jetez ou rangez le couvercle en PC fourni avec le luminaire. Il ne faut pas installer le couvercle sur la LENTILLE ou le RÉFRACTEUR.

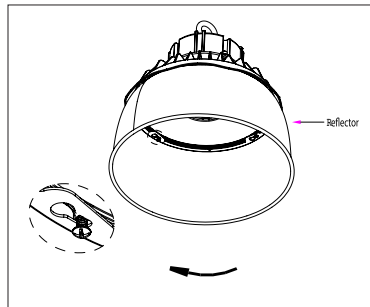


3. Serrez toutes les vis. L'installation est terminée.

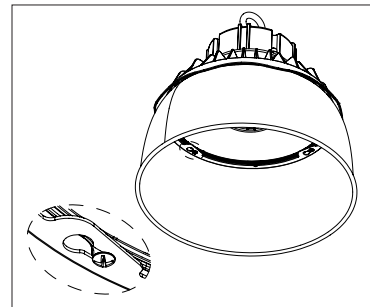
INSTALLATION DU RÉFLECTEUR EN ALUMINIUM OU EN PC



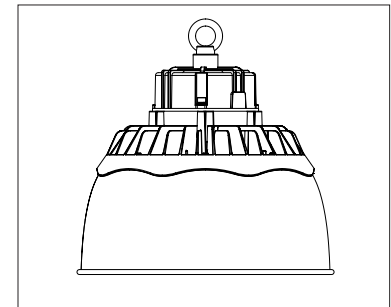
1. Desserrez les 4 vis du couvercle de la carte des circuits imprimés en laissant environ 3 mm de jeu.



2. Fixez le réflecteur à l'avant du luminaire et tournez-le dans le sens horaire pour le fixer à l'aide des fentes d'auto-serrage.

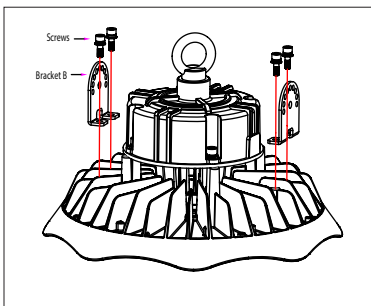


3. Serrez toutes les vis en vous assurant que les trous du réflecteur sont verrouillés en place.

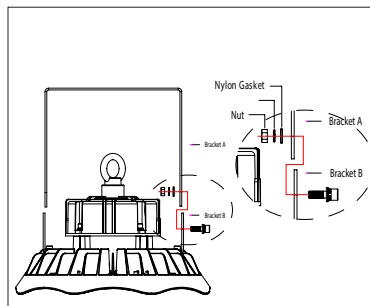


4. L'installation est terminée.

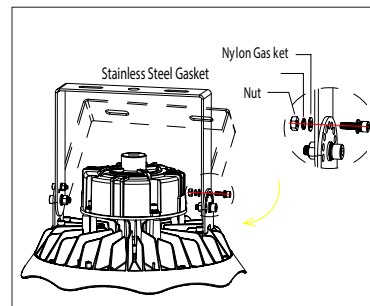
INSTALLATION SUR ÉTRIER



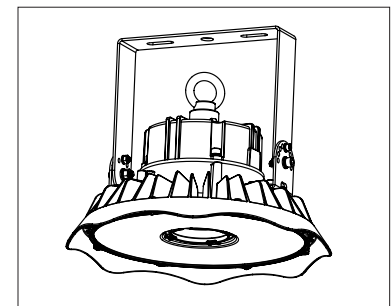
1. Montez les 2 pièces du support B à l'arrière du luminaire avec les vis fournies.



2. Installez le support A sur le support B de la façon illustrée ci-dessus.



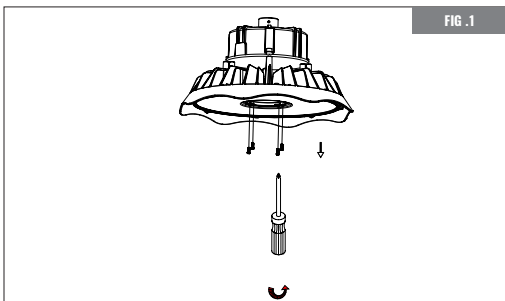
3. Ajustez le support selon l'angle requis de la façon illustrée ci-dessus et serrez les vis pour le fixer.



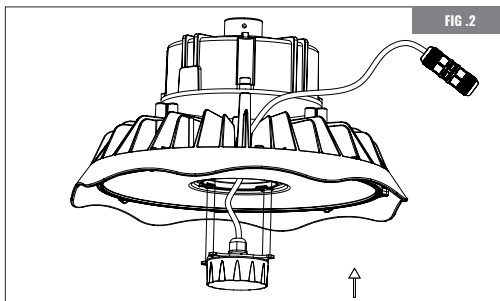
4. L'installation est terminée.



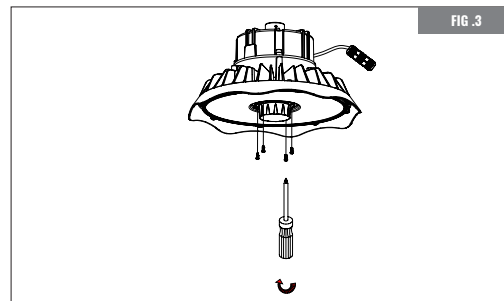
INSTALLATION DU CAPTEUR



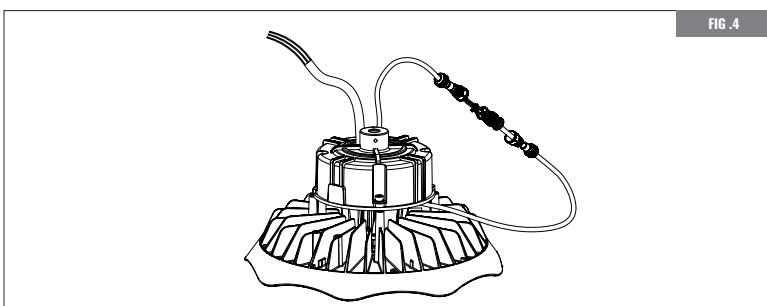
1. Ôtez les quatre vis au milieu du couvercle de la carte de circuits imprimés.



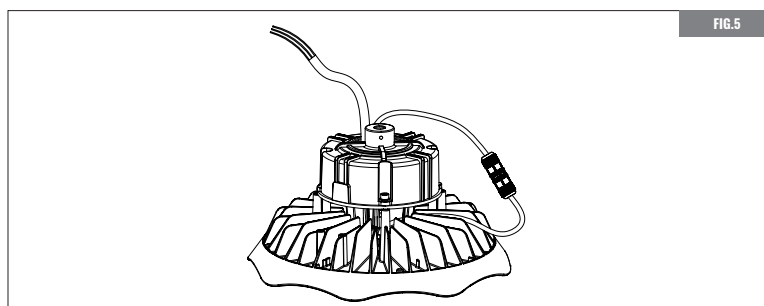
2. Passez le connecteur étanche au milieu du dissipateur de chaleur et placez-le à l'arrière du luminaire.



3. Vissez fermement le capteur à l'avant du luminaire en serrant les 4 vis qui ont été retirées (voir la figure 1). Si elles sont mal serrées, cela peut entraîner le non-respect de la norme IP65.



4. Utilisez le connecteur étanche pour raccorder les fils basse tension de l'arrière du luminaire aux fils du capteur. Assurez-vous que le connecteur est bien scellé pour maintenir l'indice IP65.



5. L'installation du capteur est terminée.

HBRA7 – GUIDE D'INSTALLATION DU CAPTEUR À MICRO-ONDES

APERÇU

- Commande marche/arrêt automatique avec capteur de lumière du jour.
- Plage de détection en option, période de veille, seuil de lumière du jour, période d'attente et niveau de gradation en attente.
- Paramètres de télécommande disponibles.

MISES EN GARDE POUR L'INSTALLATION

1. Les zones de détection ne doivent pas être abritées par des objets métalliques.
2. Le capteur à micro-ondes doit être bien fixé pour assurer son étanchéité.

CONTEXTE D'UTILISATION

1. Ne convient qu'aux utilisations intérieures.
2. Ne convient pas aux espaces dont tous les murs sont en métal ou si la toiture est en métal.
3. Ne pas installer à proximité d'appareils de grande taille comme des ventilateurs sur pied ou de plafond qui pourraient produire des vibrations susceptibles de déclencher la mise en marche du dispositif.

3. La surface de détection du capteur doit être installée de telle manière à faire face à la zone de détection.
4. Le câblage doit être conforme au schéma électrique pour éviter les courts-circuits.

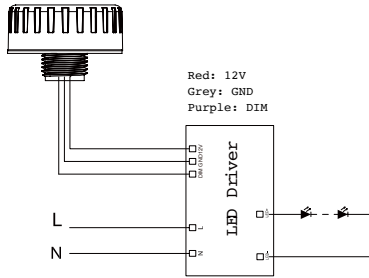
REMARQUES POUR L'UTILISATEUR

1. Les micro-ondes du capteur peuvent traverser un mur ou du verre dont l'épaisseur est inférieure à 20 cm, mais il sera moins efficace si ladite épaisseur dépasse 20 cm.
2. La zone de détection est influencée par le nombre et la vitesse des mouvements et par la hauteur à laquelle l'appareil est monté

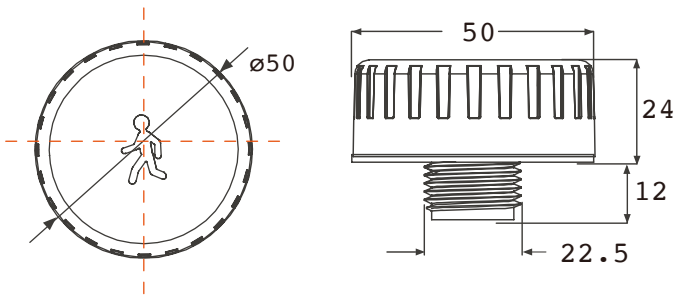
Commande marche/arrêt	Zone de détection	Période de veille	Seuil de lumière du jour	Période d'attente	Niveau de gradation en attente	Réglage de la télécommande	10 à 15 m de hauteur	5 years



SCHÉMA ÉLECTRIQUE DU DÉTECTEUR



DIMENSIONS (UNITÉ : MM)



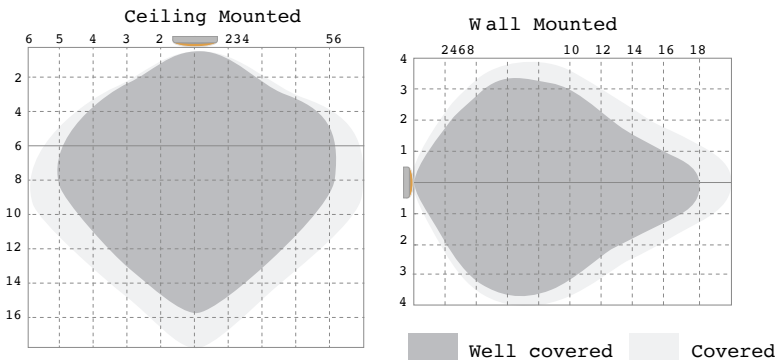
INFORMATIONS TECHNIQUES

Tension de fonctionnement	10-15VDC
Courant de fonctionnement	30mA ± 5%
Sortie	GRADATION de 0 à 10 V
Puissance en attente	≤0.5W.
Zone de détection	25% / 50% / 75% / 100%
Période de veille	5s/30s/1 min/3 min/5 min/10 min/30 min
Seuil de lumière du jour	2Lux / 10Lux / 30Lux / 50Lux / 80Lux / 120Lux / Disable
Période d'attente	0s/10s/30s/1 min/5 min/10 min/30 min/+∞
Niveau de gradation d'attente	10%/20%/30%/50%
Puissance des micro-ondes	5.8GHz-75MHz
Hauteur de montage	<0.3mW
Fourchette de détection	15m / 49.2 ft (montage au plafond)
Température de fonctionnement	-20°C~+60°C
Détection de mouvement	0.5-1.5m/s
Indice IP	IP65
Garantie	5 ans

FOURCHETTE DE DÉTECTION

Hauteur d'installation typique 15 m

La figure indique la distance maximale pour la hauteur de montage la plus élevée avec une sensibilité de 100 %.

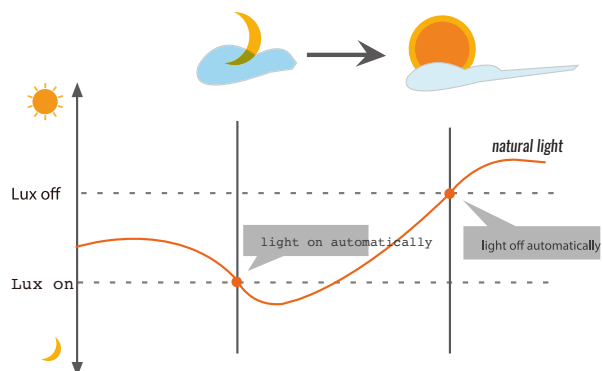


PRIORITÉ À LA LUMIÈRE DU JOUR

Capteur crépuscule/aube : La technologie Dual PD comporte un capteur automatique crépuscule/aube qui peut faire la différence entre la lumière naturelle et la lumière des DEL. Cela permet de s'assurer que le luminaire est éteint quand on n'en a pas besoin. Avec la fonction de priorité à la lumière du jour, le dispositif peut faire la différence entre la luminosité de la lumière artificielle et celle de la lumière naturelle après l'installation dans le luminaire. Le luminaire s'éteint automatiquement dès que la luminosité naturelle ambiante dépasse le nombre de lux prédéfini.

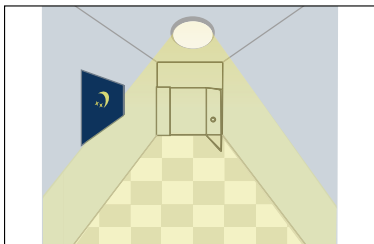
Réglage de la priorité à lumière du jour :

1. Période d'attente : +∞
2. Le niveau de gradation de veille est sur 10 %, 20 % ou 30 % :
3. Le seuil de lumière du jour est sur 30 lux, 50 lux, 80 lux ou 120 lux

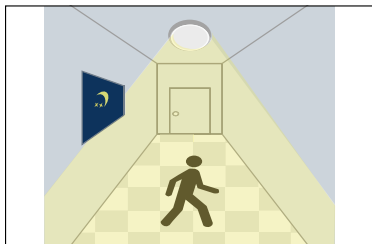




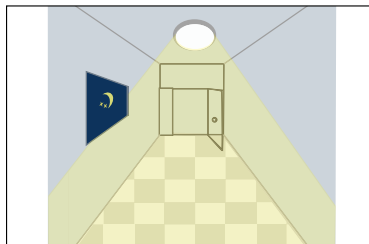
PRIORITÉ À LA LUMIÈRE DU JOUR



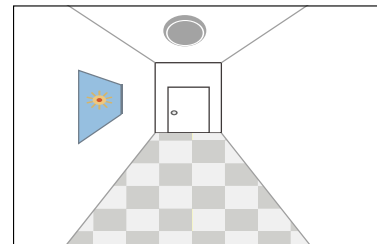
Le luminaire s'allume automatiquement dès que le niveau de la lumière ambiante est inférieur au nombre de lux prédéfini.



Si la luminosité ambiante est insuffisante, le luminaire s'allume à 100 % dès qu'un mouvement est détecté.



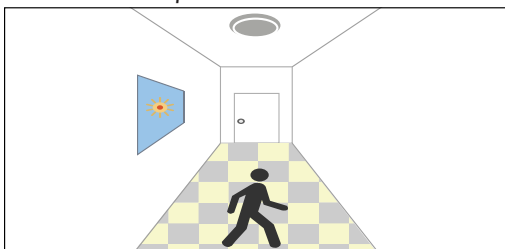
Quand aucun mouvement n'est détecté, le luminaire passe en mode d'attente après une période de veille.



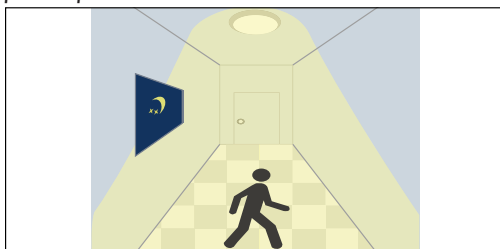
Le luminaire s'éteint quand le nombre de lux ambiant est supérieur au nombre prédéfini.

FONCTION AUTOMATIQUE DE MARCHE/ARRÊT :

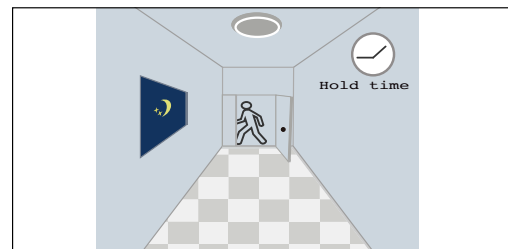
Le luminaire s'allume quand un mouvement est détecté et il s'éteint quand l'espace est vacant.



Quand il y a suffisamment de lumière du jour, le luminaire reste éteint même si un mouvement est détecté.



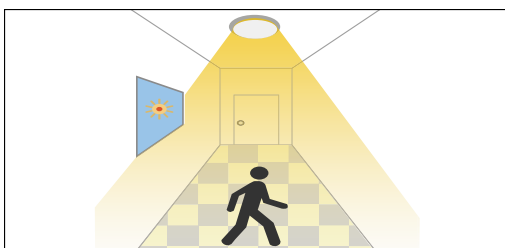
Quand la lumière du jour est insuffisante, le luminaire s'allume dès qu'un mouvement est détecté.



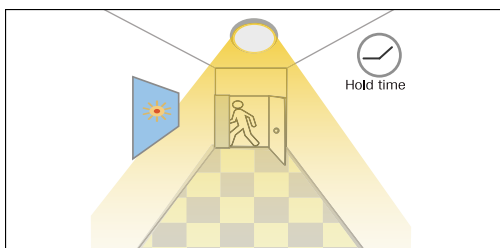
Quand l'espace est vacant, le luminaire s'éteint à la fin de la période de veille.

FONCTION ABSENCE DE LUMIÈRE DU JOUR

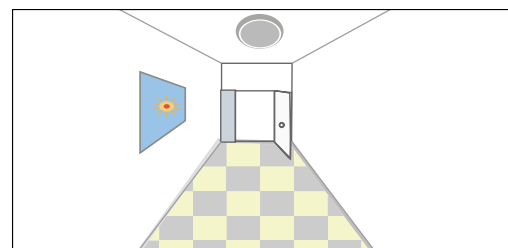
Le seuil de lumière du jour est réglé sur « Désactiver ». Le projecteur s'allume dès qu'un mouvement est détecté. Quand l'espace est vacant, le luminaire s'éteint après la période d'attente.



Lorsque du mouvement est détecté, le capteur allume le luminaire à 100 % de luminosité.

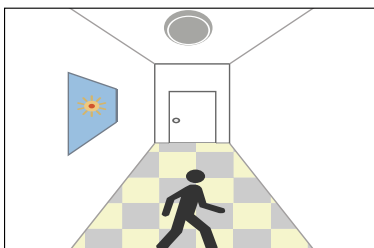


Quand l'espace est vacant, le luminaire reste à 100 % de luminosité pendant la période de veille.

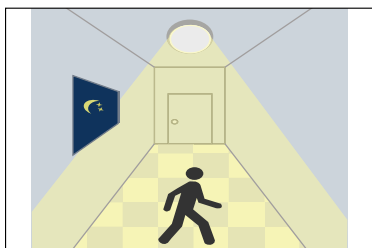


Après la dernière détection, le luminaire s'éteint à la fin de la période de veille.

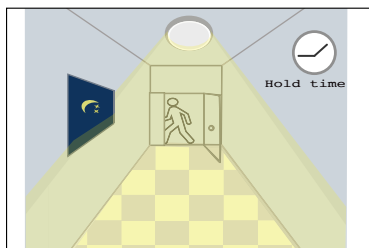
FONCTION DE COMMANDE GRADABLE/CORRIDOR



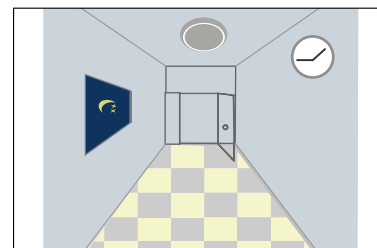
Avec suffisamment de lumière du jour. Le luminaire reste éteint même si un mouvement est détecté.



Quand la lumière du jour est insuffisante, le luminaire s'allume dès qu'un mouvement est détecté.



Quand l'espace est vacant, le luminaire baisse d'intensité jusqu'au niveau d'attente prédéfini (10 %, 20 %, 30 % ou 50 %) après une période de veille.



À la fin de la période d'attente, le luminaire s'éteint.


APPLICATIONS DE TÉLÉCOMMANDE

BUTTON NAME	DESCRIPTION
MARCHE/ARRÊT	1. La touche MARCHE/ARRÊT sert de commutateur de lumière seulement. 2. Si vous appuyez sur ce bouton avant d'éteindre le luminaire, celui-ci restera éteint quand l'alimentation sera rétablie.
MW/PIR (micro-ondes/ infrarouge passif)	Pour commuter entre la fonction de capteur à micro-ondes et la fonction de capteur à infrarouge passif.
Scene (scène)	Quand on appuie sur le bouton « Reset », les produits avec commutateur DIP seront contrôlés par des interrupteurs DIP. Sinon, la configuration sera celle à l'origine : fourchette de détection de 100 %, période de veille de 5 secondes, pas de période d'attente et seuil de lumière du jour désactivé.
Start (début)	Début – Appuyer sur ce bouton avant de choisir les paramètres.
Memory (mémoire)	Mémoire – Appuyer sur ce bouton après avoir choisi tous les paramètres pour les sauvegarder.
Apply (appliquer)	Appliquer – Appuyer sur ce bouton pour envoyer les paramètres sauvegardés directement aux autres capteurs.
Hold Time (période de veille)	La période d'illumination à 100 % après que des objets en mouvement sortent de la zone de détection.
Standby Period (période d'attente)	La période pendant laquelle la lumière diminue avant de s'éteindre complètement. Avec ce réglage, la lumière reste toujours à faible puissance, même sans mouvement dans la zone de détection.
Power % (% puissance)	Appuyer sur ce bouton pour faire passer la puissance de sortie de 0 % à 100 % par incréments de 5 % à chaque pression.
Test (2s)	Le bouton « Test (2s) » sert à tester l'appareil après la mise en service. Quand on appuie sur ce bouton, le capteur passe en mode test (le temps d'attente est de 2 s seulement).
▲ ▼	Augmenter ou diminuer les paramètres.
Daylight Threshold (seuil de lumière du jour)	Définition de la luminosité ambiante. Le capteur ne fonctionne que si la luminosité ambiante est inférieure au nombre de lux prédéfini. Quand ce réglage est désactivé, le capteur fonctionne chaque fois qu'il détecte un mouvement, quel que soit le nombre de lux ambiants.
Standby Dimming Level (niveau de gradation d'attente)	La définition de faible sortie pendant la période de veille.
Detection Range (fourchette de détection)	La zone dans laquelle un mouvement déclenche le capteur. Une zone de détection à 100 % signifie aussi une forte sensibilité.



MODE MÉMOIRE ET APPLIQUER

1. Appuyez sur le bouton Marche/Arrêt pour allumer ou éteindre le luminaire.
2. Pour réinitialiser les paramètres, procédez comme suit :
 - Appuyez sur le bouton Marche/Arrêt pour allumer le luminaire s'il est éteint
 - Appuyez sur le bouton Start du luminaire en cours de réglage.
 - Appuyez successivement sur les boutons Detection range, Hold time, Stand-by dimming, Stand-by period et Daylight Threshold dans l'ordre. Appuyez sur « +/- » pour définir les paramètres. Appuyez sur Memory pour enregistrer les réglages.

REMARQUE : L'INTERVALLE DE CHAQUE RÉGLAGE DES PARAMÈTRES EST CONTRÔLÉ DANS LES 30 SECONDES.

3. Pour programmer d'autres luminaires de l'ensemble qui ont le même programme.
 - Appuyez sur le bouton Marche/Arrêt pour le deuxième luminaire.
 - Appuyez sur Apply.

MODE DE RÉGLAGE ISOLÉ

1. Appuyez sur le bouton Marche/Arrêt pour allumer ou éteindre le luminaire. Appuyez sur Scene. La télécommande active les paramètres qui ont été enregistrés en dernier ou qui ont été configurés à l'usine
2. Pour réinitialiser les paramètres, procédez comme suit :
 - Appuyez sur le bouton Marche/Arrêt pour allumer le luminaire s'il est éteint.
 - Appuyez sur Scene, Test, Apply pour démarrer le mode de détection du capteur.
 - Appuyez successivement sur les boutons Detection range, Hold time, Stand-by dimming level, Stand-by period et Daylight Threshold dans l'ordre.

REMARQUE :

- Le réglage est enregistré automatiquement et reste en vigueur jusqu'à ce qu'on appuie à nouveau sur Reset.
- Le luminaire clignote quand on règle les paramètres.
- L'icône clignote quand on règle le paramètre correspondant.